





## Geachte klant,

Deze Aan de slag-handleiding bevat alle nodige informatie over het dagelijkse gebruik van uw Bang & Olufsen-product. Wij gaan ervan uit dat uw dealer uw product heeft afgeleverd, geïnstalleerd en ingesteld.

Om de BeoSound 5 te kunnen gebruiken, moet deze aangesloten zijn op de BeoMaster 5. De BeoMaster heeft zijn eigen Aan de slag-handleiding met informatie over hoe u hem kunt bedienen wanneer hij is aangesloten op de BeoSound en wanneer hij is aangesloten op een televisie.

Wanneer de BeoMaster 5 is aangesloten op de BeoSound 5, verwijzen wij ernaar als de interne harde schijf. Muziek kan worden overgezet naar de harde schijf. Hiervoor is er speciale software beschikbaar: BeoConnect. Informatie over het gebruik van deze software vindt u in de handleiding meegeleverd met de software.

Uw muzieksysteem bevat meer functies en kenmerken dan beschreven worden in deze Aan de slag-handleiding, waaronder het bedienen met de afstandsbediening, taalinstellingen en geluidsinstellingen. Deze en andere functies worden uitvoerig beschreven in een gebruikershandleiding.

U kunt alle gebruikershandleidingen vinden op [www.bang-olufsen.com/guides](http://www.bang-olufsen.com/guides).

Op [www.bang-olufsen.com](http://www.bang-olufsen.com) kunt u meer informatie en veelgestelde vragen over uw product vinden.

Uw Bang & Olufsen-dealer is uw eerste aanspreekpunt voor al uw vragen.

*Vind uw dichtstbijzijnde dealer via onze website ...*

[www.bang-olufsen.com](http://www.bang-olufsen.com)

Technische gegevens, functies en het gebruik van deze functies kunnen zonder voorafgaande kennisgeving worden gewijzigd.

**WAARSCHUWING:** Om het risico op brand of elektrische schokken te beperken, mag dit apparaat niet worden blootgesteld aan regen of vocht. Stel dit apparaat niet bloot aan druppelend of opspattend water en plaats geen objecten die gevuld zijn met water, zoals een vaas, op het apparaat.

Om dit apparaat volledig los te koppelen van het stroomnet, trekt u de netstekker uit het stopcontact. Het losgekoppelde apparaat moet gemakkelijk te hanteren blijven.



Het symbool van de bliksemschicht met pijlpunt in een gelijkzijdige driehoek is bedoeld om de gebruiker te waarschuwen voor een niet-geïsoleerd 'gevaarlijk voltage' in het apparaat dat sterk genoeg is om een risico op elektrische schokken te vormen voor mensen.



Het uitroepteken in een gelijkzijdige driehoek is bedoeld om de gebruiker te waarschuwen voor de aanwezigheid van belangrijke bedienings- en onderhoudsinstructies in de handleiding van het product.

**Belangrijk!**

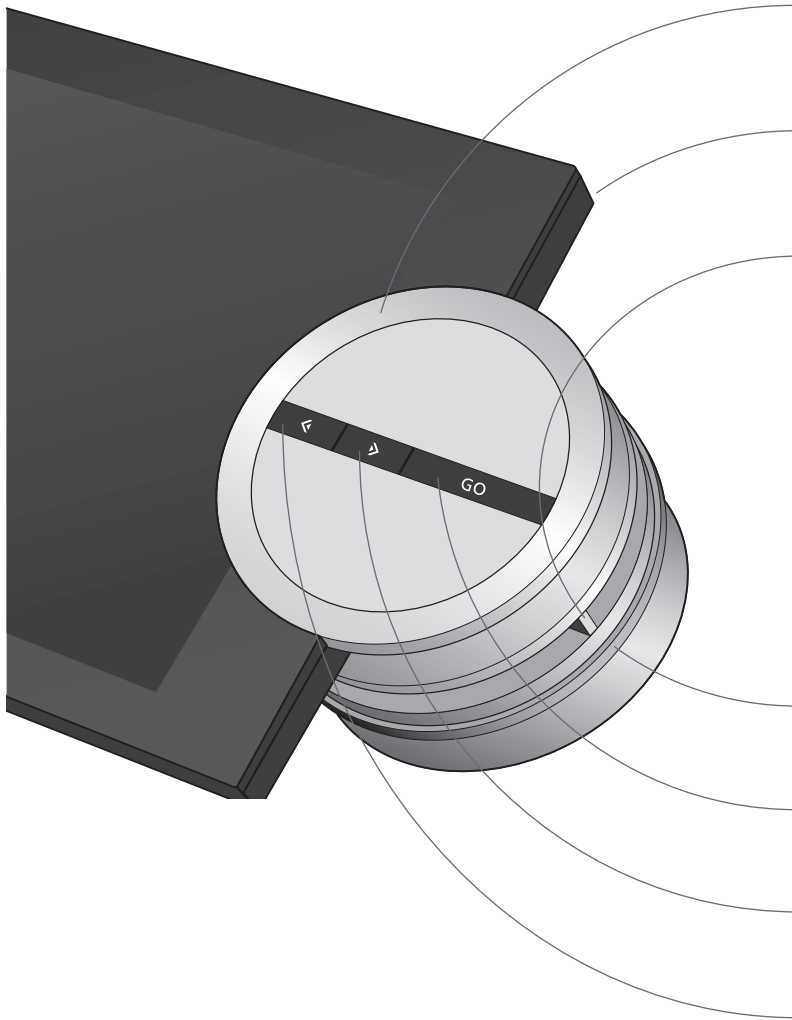
- Plaats het product niet in de volle zon of direct kunstlicht, zoals een spotje.
- Controleer of het product in overeenstemming met deze instructies is geïnstalleerd, opgesteld en aangesloten.
- Plaats uw product op een stevige ondergrond of stand waar u het permanent wilt neerzetten. Gebruik uitsluitend door Bang & Olufsen goedgekeurde stands en muurbeugels!
- Zet geen voorwerpen boven op uw product.
- Stel het product niet bloot aan hoge luchtvochtigheid, regen of warmtebronnen.
- Het product is uitsluitend bedoeld voor gebruik binnenshuis in een droge woonomgeving. Gebruik alleen bij temperaturen tussen 10 en 40 °C.
- Laat voldoende ruimte rond het product voor een goede ventilatie.
- Sluit de onderdelen van het systeem pas aan op de netstroom nadat u alle kabels hebt aangesloten.
- Probeer nooit de behuizing van het product open te maken. Laat dergelijke werkzaamheden over aan vakkundige servicemonteurs.
- Het product kan alleen volledig uitgeschakeld worden door het systeem los te koppelen van het stroomnet.
- De bijgeleverde stekker en het netsnoer zijn speciaal ontworpen voor dit product. Vervang de stekker niet en als het netsnoer beschadigd is, dient u een nieuwe te kopen bij uw Bang & Olufsen-dealer.

# Inhoud

- 6 Het muzieksysteem gebruiken
- 7 De display
- 7 Reinigen
- 8 Luisteren naar uw muziek
- 10 MOTS, afspeelwachtrijen en favorieten
- 12 Luisteren naar internetradio
- 14 Uw muzieksysteem installeren
- 16 Gebruik het CD Ripping Device
- 17 Wat moet u doen als ...

## Het muzieksysteem gebruiken

Dit muzieksysteem werd ontworpen voor bediening via het bedieningspaneel. Gebruik de aanwijzer, het wiel en de knoppen om het systeem te bedienen.



Het wiel: Scrollen door lijsten of bladeren door menu's.



Stand-by. De stand-byknop bevindt zich op de achterkant van het product.



De aanwijzer: Gebruik deze voor het bewegen van de 'laserstraal' tussen weergaven en menu's langs de 'boog' aan de linkerkant.



Draai hieraan om het volume aan te passen.



Display activeren. Selectie bevestigen. Nummer afspelen of pauzeren of submenu's weergeven. Houd ingedrukt om de opties voor het getoonde item weer te geven.



Sluit het submenu of ga naar het volgende nummer of de volgende zender in Afspelmodus. Sluit het menu INSTELLING, zonder op te slaan.

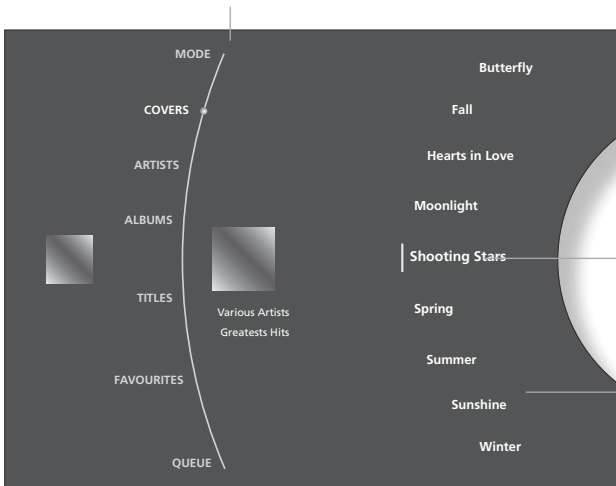


Open het submenu of selecteer item. Ga naar het vorige nummer of de vorige zender in Afspelmodus.

## Belangrijk

- Symbolen** Bovenstaande symbolen worden in deze Aan de slag-handleiding gebruikt om uit te leggen hoe het muzieksysteem moet worden bediend.
- Afstandsbediening** Het product kan ook worden bediend met een afstandsbediening. Dit en nog veel meer wordt uitgelegd in de handleiding op [www.bang-olufsen.com/guides](http://www.bang-olufsen.com/guides).
- Opstarttijd** De opstarttijd van uw muzieksysteem is afhankelijk van de instelling POWER SAVING. Zie de gebruikershandleiding voor meer informatie.

De 'boog' – selecteer items naast de boog met behulp van de aanwijzer. Witte lijnen naast de hoes links betekenen dat er meer dan één item toegevoegd is aan de afspeelwachtrij.



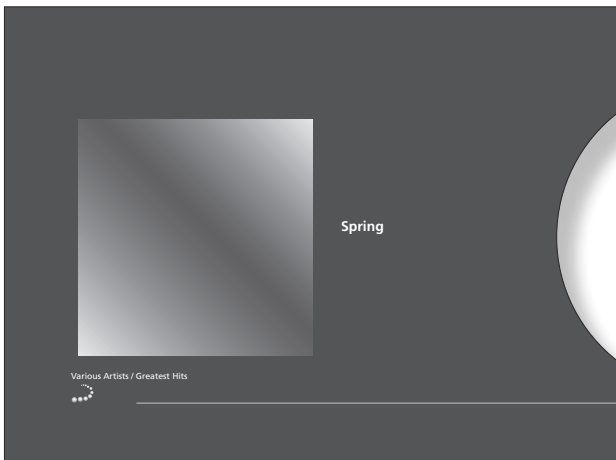
## Browsermodus

In Browsermodus kunt u door de inhoud van uw muzieksysteem bladeren zonder de muziekweergave te onderbreken. U kunt muziek toevoegen om uw eigen afspeelwachtrijen te maken of u kunt MOTS gebruiken om automatisch een afspeelwachtrij te genereren.

De 'wielfocus' – toont de huidige selectie en het item dat aangeduid staat.

De 'Wiellijst' – geeft lijsten met inhoud weer.

U kunt de Browsermodus openen door op de knop GO te drukken.



## Afspeelmodus

In Afspeelmodus kunt u zien wat er afgespeeld wordt. Gebruik de knoppen om de weergave te pauzeren of om naar het volgende/vorige nummer of de volgende/vorige radiozender te gaan en draai aan het volumewiel om het volume te regelen. Indien er geen hoes beschikbaar is voor de gekozen muziek, wordt er een standaardhoes getoond.

U kunt ook een Bang & Olufsen-afstandsbediening gebruiken om het product mee te bedienen.

MOTS-pictogram – geeft aan dat de afgespeelde muziek gegenereerd wordt door MOTS.

Een tijdje na de laatste bediening schakelt de display automatisch over op Afspeelmodus. Om de Afspeelmodus sneller in te schakelen, verschuift u gewoon de aanwijzer naar boven of naar onder op de display.

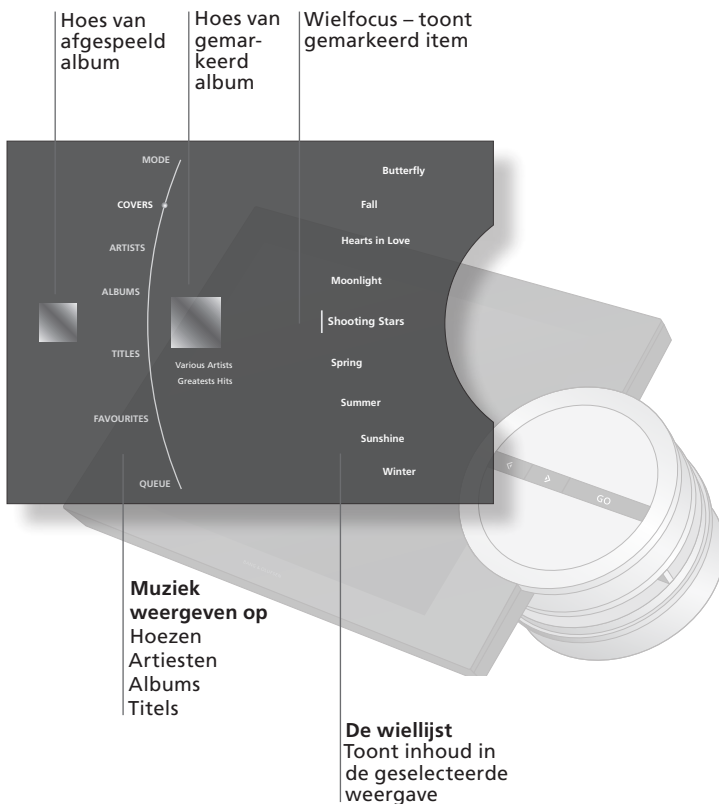
## Reinigen

### Behuizing en bedieningselementen

**Display** Gebruik een droge, zachte doek om het stof van het muzieksysteem te verwijderen. Gebruik geen vloeibare reinigingsmiddelen of spuitbussen. Verwijder stof van de buitenkant met een zachte, droge doek. Verwijder vlekken of vuil met een zachte, vochtige doek en een oplossing van water en mild reinigingsmiddel, zoals afwasmiddel.

**OPGELET!** De gebruiker is zelf verantwoordelijk voor het normale onderhoud, waaronder de reiniging.

Druk op de knop GO om de display in te schakelen vanuit stand-by. U kunt nu door uw muziekcollectie bladeren om de muziek te vinden die u wilt beluisteren.



## Bediening van de BeoSound 5



### N.MUSIC starten

Het muzieksysteem begint bij het begin van het laatst afgespeelde nummer.

### Door muziek bladeren

Blader door uw muziek zonder het huidige nummer te verstoren.

### Pauzeren of hervatten

In Afspelmodus kunt u de weergave van het huidige nummer pauzeren of hervatten.

### Een specifiek nummer afspelen

Selecteer een specifiek nummer op artiest, album of hoes.

### Volgende of vorige

U kunt in Afspelmodus naar het volgende of vorige nummer gaan.

### Luisteren naar een A.AUX bron

Een externe muziekbron kan ook worden afgespeeld via de BeoSound 5\*2.

## Belangrijke informatie

- Afstandsbediening** De werking van de afstandsbediening staat uitgelegd in de handleiding op [www.bang-olufsen.com/guides](http://www.bang-olufsen.com/guides).
- Weergaven** Beschikbare weergaven in N.MUSIC zijn HOEZEN, ARTIESTEN, ALBUMS en TITELS. Albums zonder hoes worden weergegeven met een standaardhoes.
- \* N.MUSIC** Selecteer de 'naam' van uw muziekbron (A.MEM, CD of N.MUSIC). Zie de handleiding voor meer informatie.





Markeer  
MODUS



Selecteer  
N.MUSIC\*<sup>1</sup>



Bevestig



Markeer een  
weergave



Blader



Open



Blader



Druk één keer om te pauzeren  
en nogmaals om te hervatten



Markeer een  
weergave



Blader



Open



Blader



Bevestig



Vorig of volgend nummer



Markeer  
MODUS



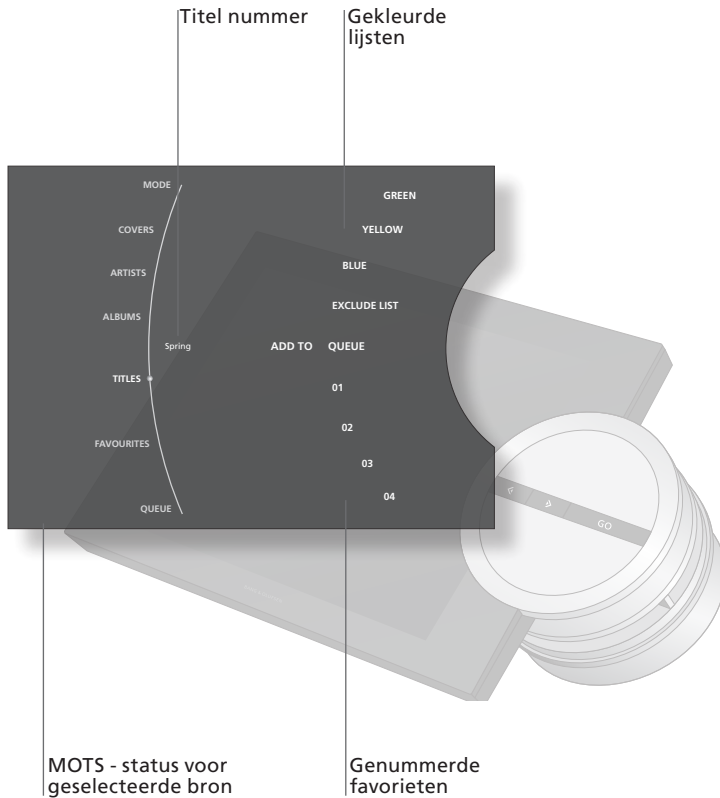
Selecteer  
A.AUX



Bevestig

**Albums** Wanneer u een album hebt geselecteerd om af te spelen of een album hebt toegevoegd aan de wachtrij, dan wordt het album afgespeeld en wordt het laatste nummer gebruikt als MOTS-uitgangspunt.  
<sup>2</sup>\***A.AUX** Zie de handleiding voor meer informatie over A.AUX en de mogelijkheden.

U kunt zelf de afspeelvolgorde van uw muziek bepalen of u kunt het muzieksysteem een MOTS-afspeellijst voor u laten genereren. Bij MOTS wordt een nieuw nummer geselecteerd op basis van het laatste nummer dat u hebt toegevoegd aan uw afspeelwachtrij (MOTS-uitgangspunt).



## Bediening van de BeoSound 5

### N.MUSIC starten

Het muzieksysteem begint bij het begin van het laatst afgespeelde nummer.

### MOTS instellen

Gebruik het huidig afgespeelde nummer als uitgangspunt voor het eindeloos automatisch genereren van soortgelijke nummers.\*1

### Een afspeelwachtrij maken

Een nummer, album of artiest toevoegen aan de afspeelwachtrij.

### Wachtrij afspelen

Speel af vanuit de afspeelwachtrij.\*2

### Uit wachtrij verwijderen
























Verwijder nummers uit de afspeelwachtrij.

### Favorieten afspelen

Blader door vier gekleurde lijsten\*3 en 99 genummerde favorieten.\*4

## Informatie

<sup>1\*</sup> **MOTS** Het idee achter MOTS is dat u een 'zaadje plant' door een nummer te selecteren, waarna dit zaadje zal uitgroeien tot een lijst van gelijkaardige muziek. Wanneer u een nummer begint af te spelen, zal MOTS daarna doorgaan met het afspelen van gelijkaardige muziek. Om een MOTS-afspeelwachtrij te genereren, gebruikt het muzieksysteem altijd het laatst toegevoegde nummer in de afspeelwachtrij. Wanneer u luistert naar een volledig album, dient het laatste nummer als 'zaadje'.

|  |   |   |   |  |
|--|---|---|---|--|
|    |    |    |   |  |
| Markeer<br>MODUS   | Selecteer<br>N.MUSIC  | Bevestig  |   |  |
|    |    |    |   |  |
| Schakel<br>Afspeelmodus in   | Houd<br>ingedrukt   | Laat los  |   |  |
|    |    |    |    |  |
| Selecteer<br>nummer,<br>album of<br>artiest  | Houd<br>ingedrukt   | Selecteer 'TOEV.<br>A. WACHTRIJ'  | Laat los  |  |
|  |  |  |   |  |
| Markeer<br>WACHTRIJ  | Selecteer<br>nummer   | Bevestig  |   |  |
|  |  |  |  |  |
| Markeer<br>WACHTRIJ  | Selecteer te<br>verwijderen<br>nummer   | Houd ingedrukt om<br>opties weer te<br>geven  | Selecteer<br>VERWIJD.   | Laat los   |
|  |  |  | of  |   |
| Markeer<br>FAVORIETEN  | Selecteer<br>gekleurde lijst  | Bevestig  | Selecteer<br>genummerde<br>favoriet   |  |

**<sup>2\*</sup> Afspelmachtrij**

De afspelmachtrij toont de lijst van nummers die u hebt geselecteerd om af te spelen.

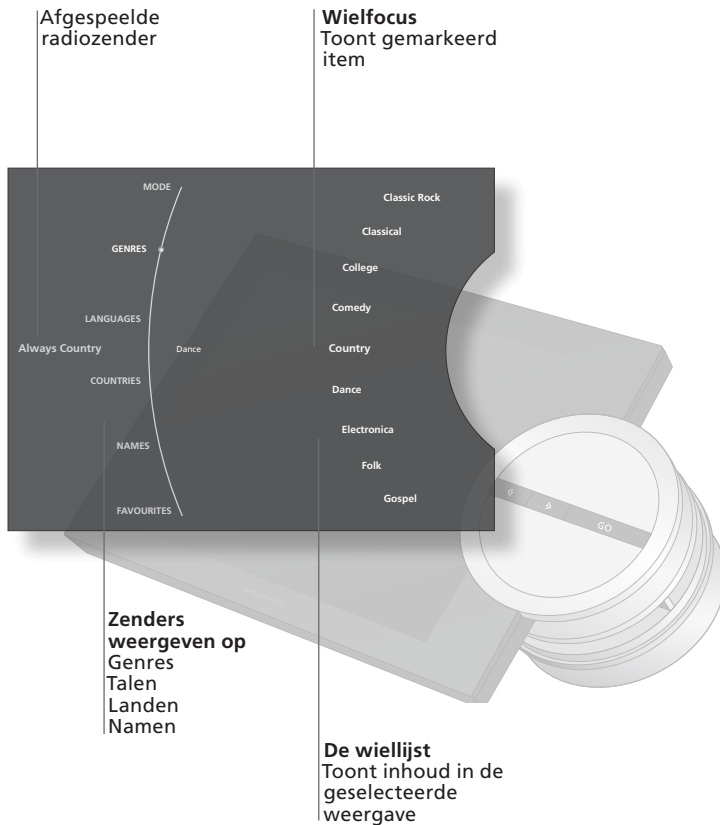
**<sup>3\*</sup> Gekleurde lijsten**

U kunt uw favoriete muziek in gekleurde lijsten plaatsen zodat u deze snel kunt selecteren met uw afstandsbediening. Het afspelen stopt na het laatste nummer in de gekleurde lijst.

**<sup>4\*</sup> Genummerde favorieten**

Als u een nummer selecteert dat is toegewezen aan een nummer, dan dient dit als MOTS-uitgangspunt. Zie de handleiding op [www.bang-olufsen.com/guides](http://www.bang-olufsen.com/guides) voor meer informatie

Met internetradio hebt u eenvoudig toegang tot radiozenders over de hele wereld.



## Bediening van de BeoSound 5

### RADIO starten

Het muzieksysteem begint automatisch bij de laatst afgespeelde zender.

### Zender zoeken op weergave

Selecteer zender op GENRES, TALEN, LANDEN of NAMEN.

### Volgende of vorige

Speel de volgende of vorige radiozender af in Afspeelmodus.

### Een zender toevoegen als favoriet

Maak een genummerde favoriet van een radiozender.

### Een favoriet afspelen

Blader door vier gekleurde lijsten en 99 genummerde favorieten.

## Informatie

**Internetverbinding** Uw muzieksysteem moet aangesloten worden op het internet om naar internetradio te kunnen luisteren.  
**N.RADIO** Selecteer de 'naam' van uw radiobron (RADIO of N.RADIO). Zie de handleiding voor meer informatie.



Markeer MODUS



Selecteer N.RADIO

GO

Bevestig



Markeer een weergave



Blader



Open



Blader

GO

Selecteer



Ga naar boven of naar onder voor Afspeelmodus



Vorige of volgende zender in Afspeelmodus



Selecteer radiozender



Houd ingedrukt



Selecteer 'TOEV. A.' een beschikbaar nummer



Laat los



Markeer FAVORIETEN



Selecteer lijst of genummerde favoriet

GO

Speel af

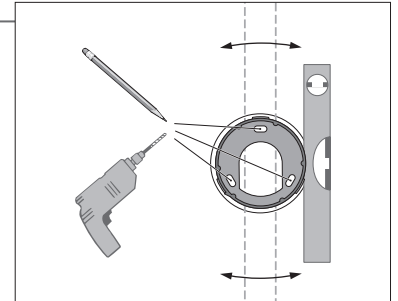
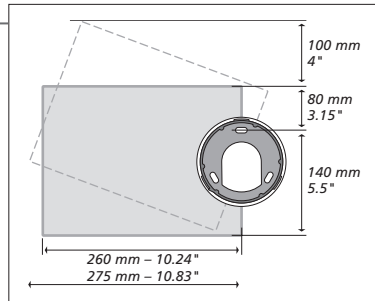
**Favorieten** Als u een Bang & Olufsen-afstandsbediening hebt, kunt u deze gebruiken om onmiddellijk naar een genummerde zender te luisteren. Druk gewoon op het cijfer dat overeenstemt met de genummerde zender. Om een bepaalde zender in een gekleurde lijst af te spelen, drukt u eerst op de gekleurde knop en vervolgens op het cijfer.

**OPGELET!** Op regelmatige tijdstippen worden de radiozenders automatisch bijgewerkt zodat alleen de zenders worden weergegeven die op dit moment beschikbaar zijn.

# Uw muzieksysteem installeren

## De muurbeugel plaatsen

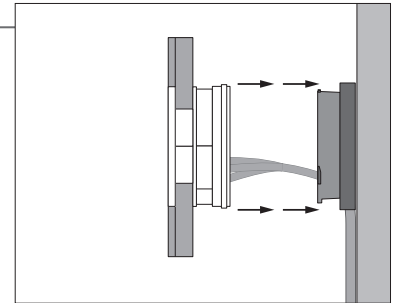
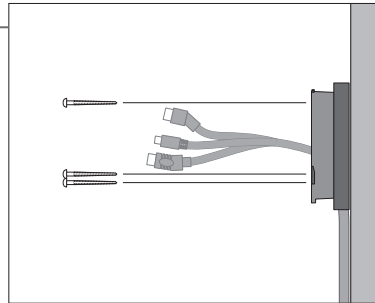
Bepaal de juiste plaats voor het muzieksysteem voordat u de beugel aan de muur bevestigt. Gebruik de muurbeugel en de ring als een sjabloon om te markeren waar u de gaten wilt boren.



## De muurbeugel bevestigen

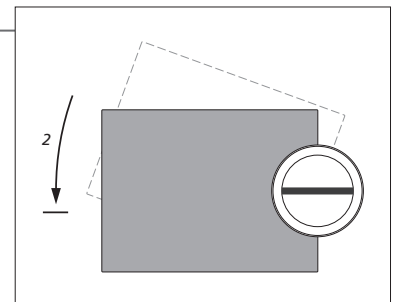
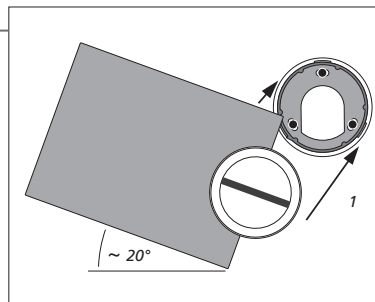
Gebruik schroeven en pluggen van de juiste soort en met de geschikte afmetingen, rekening houdend met de constructie van de muur en de staat waarin hij verkeert. Gebruik drie schroeven of pluggen met een minimaal belastingsvermogen van 3,5 kg per stuk.

Voer de kabels in zoals beschreven op de volgende pagina voordat u het muzieksysteem bevestigt.



## Het muzieksysteem bevestigen

Plaats het muzieksysteem recht op de muurbeugel en draai het muzieksysteem vervolgens voorzichtig zo ver mogelijk.



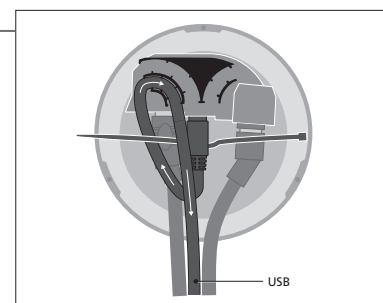
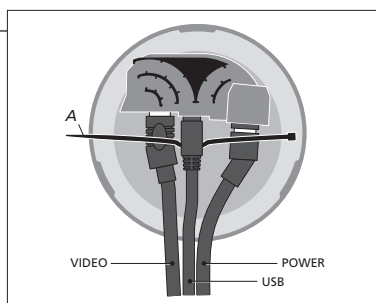
## Informatie

### Lichte scheidingswanden

Als u het muzieksysteem aan een wand met gipsplaten wilt bevestigen, moet de muurbeugel aan een verticale balk worden vastgemaakt. Gebruik een keilbout (5 mm) en schroef deze in de gipsplaat en minimaal 25 mm diep in een verticale balk. Gebruik daarnaast voor de stabiliteit ook twee extra schroeven die speciaal voor gipswanden bedoeld zijn. De montage is getest op een gipsplaatoppervlak.

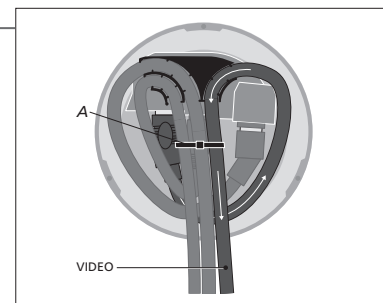
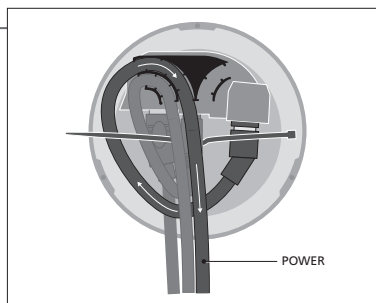
### De kabels borgen ...

1. Sluit de kabels (VIDEO, USB en POWER) aan op de juiste aansluitingen onderaan in het muzieksysteem. Opgelet: Plaats een kabelbinder achter de USB-stekker (A).
2. Voer de USB-kabel door de kabelhouder.



...

3. Leid de POWER-kabel onder de USB-kabel, boven de VIDEO-kabel en vervolgens door de kabelhouder.
4. Leid de VIDEO-kabel onder de USB-kabel en POWER-kabel en vervolgens door de kabelhouder. Trek vervolgens de kabelbinder aan om de kabels vast te maken (A).



### Basisinstellingen opgeven

→ Sluit de BeoMaster 5 aan op de netvoeding

→ Activeer een bron van de BeoSound 5

→ Volg de instructies op het scherm

### Het CD Ripping Device plaatsen

Instructies voor de plaatsing van de optionele cd-ripper op uw muzieksysteem vindt u in de handleiding van de cd-ripper. Hij moet worden geplaatst door een Bang & Olufsen-dealer.

**Instellingen** Zie de handleiding op [www.bang-olufsen.com/guides](http://www.bang-olufsen.com/guides) voor meer informatie over Instellingen.  
Het bijgeleverde netsnoer en de stekker zijn speciaal ontworpen voor het product. Als u de stekker wilt vervangen of het netsnoer beschadigt is, dient u een nieuwe te kopen bij uw Bang & Olufsen-dealer.

**OPGELET!** Zie de handleiding van de BeoMaster voor meer informatie over de aansluitingen. Het muzieksysteem kan alleen volledig worden uitgeschakeld door de BeoMaster van het stroomnet los te koppelen.

## Gebruik van het CD Ripping Device

Als uw systeem is uitgerust met het optionele CD Ripping Device, kan u uw audio-cd's rippen en op de interne harde schijf opslaan. Indien beschikbaar, worden metagegevens voor de cd eveneens automatisch toegevoegd.

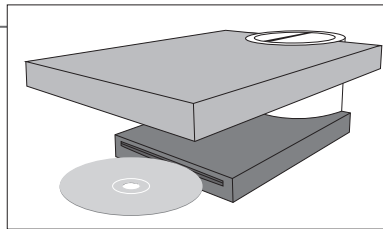
### Het CD Ripping Device inschakelen

Als het CD Ripping Device niet is ingesteld op automatisch opstarten, draai dan aan het wiel, beweeg de hendel of druk op een knop op de BeoSound 5 om hem in te schakelen.



### Een cd rippen

Plaats een cd in het CD Ripping Device. Het rippen start automatisch<sup>1</sup>. Tijdens het rippen verschijnt er een klein pictogram onderaan links op de BeoSound 5-display. Afhankelijk van de instellingen van het CD Ripping Device is het mogelijk dat u aan het wiel van de BeoSound 5 moet draaien om hem in te schakelen.



De cd wordt automatisch uitgeworpen nadat hij geript is. Het nieuwe album is toegevoegd aan de ONLANGS TOEGEVOEGD.

### Selecteer metagegevens

Wanneer er meerdere metagegevens-opties beschikbaar zijn, dient u de correcte opties te kiezen voordat de cd wordt geript<sup>2</sup>.



### Een cd uitwerpen tijdens het rippen

U kunt de cd tijdens het rippen uitwerpen. Het uitwerpen van de cd onderbreekt het rippen, maar reeds geripte nummers zijn opgeslagen op de harde schijf.



### Een cd uitwerpen

U kunt de cd te allen tijde uitwerpen, ook wanneer u niet ript.



### Instellingen voor het CD Ripping Device

U kunt wijzigen wanneer het CD Ripping Device moet inschakelen en of het rippen en afspelen automatisch moeten starten. Zie de gebruikershandleiding voor meer informatie.



## Informatie

<sup>1</sup>\* **Automatisch rippen** Of het rippen al dan niet automatisch start, hangt af van de instelling AUTOMATISCH RIPPEN. Zie de gebruikershandleiding voor meer informatie.

**Automatisch afspelen** Of de cd al dan niet automatisch wordt afgespeeld, hangt af van de instelling AUTOMATISCH AFSPLEEN. Zie de gebruikershandleiding voor meer informatie.

<sup>2</sup>\* **Metagegevens** Wanneer er geen metagegevens beschikbaar zijn voor de cd, wordt hij opgeslagen als 'onbekende artiest' en 'onbekend album' en worden de nummers enkel genummerd.



| U wilt ...   | Procedure ...   |
|--|---|
| De taal van de display wijzigen ...                    | Gebruik de <b>aanwijzer</b> om MODUS te selecteren, draai vervolgens aan het <b>wiel</b> om INSTELLING. te selecteren en gebruik nogmaals de <b>aanwijzer</b> om SYSTEEMINSTELLINGEN te markeren. Draai nu aan het <b>wiel</b> om TAAL te selecteren en druk op <b>GO</b> , draai vervolgens aan het <b>wiel</b> om de taal te selecteren en druk op <b>GO</b> .  |
| Schakelen tussen bronnen ...                           | Gebruik de <b>aanwijzer</b> om MODUS te selecteren. Draai vervolgens aan het <b>wiel</b> om te kiezen tussen beschikbare bronnen en druk op <b>GO</b> om te bevestigen.   |
| Een nummer toevoegen aan de afspeelwachtrij ...        | Gebruik de <b>aanwijzer</b> om een weergave te selecteren, bv. Albums. Draai vervolgens aan het <b>wiel</b> om te bladeren door de geselecteerde weergave (gebruik indien nodig de linkse pijlknop ◀ om de weergave uit te vouwen) en draai nogmaals aan het <b>wiel</b> om het nummer te vinden dat u aan de afspeelwachtrij wilt toevoegen. Wanneer het nummer geselecteerd is, houd dan <b>GO</b> ingedrukt, draai aan het <b>wiel</b> om TOEV. A. WACHTRIJ te selecteren en laat <b>GO</b> los. |
| De afspeelwachtrij weergeven ...                       | Gebruik de <b>aanwijzer</b> om WACHTRIJ te selecteren en de wachtrij verschijnt in de lijst rechts.   |
| De afspeelwachtrij wissen ...                          | Gebruik de <b>aanwijzer</b> om WACHTRIJ te selecteren en draai vervolgens aan het <b>wiel</b> om een willekeurig nummer te selecteren. Houd <b>GO</b> ingedrukt, draai aan het <b>wiel</b> om WACHTRIJ WISSEN te selecteren en laat <b>GO</b> los.  |
| Een nummer verwijderen uit de afspeelwachtrij ...      | Gebruik de <b>aanwijzer</b> om WACHTRIJ te selecteren en draai vervolgens aan het <b>wiel</b> om het nummer te vinden dat u wilt verwijderen. Houd <b>GO</b> ingedrukt, draai aan het <b>wiel</b> om VERWIJD. te selecteren en laat <b>GO</b> los.  |
| Een nummer gebruiken als MOTS-uitgangspunt ...         | Het laatste nummer in de afspeelwachtrij dient altijd als MOTS-uitgangspunt. U kunt ook een genummerde favoriet als MOTS-uitgangspunt gebruiken. Zie pagina 10.   |
| MOTS opnieuw instellen ...                             | Om het huidige MOTS-uitgangspunt te vervangen, moet u <b>GO</b> ingedrukt houden wanneer de BeoSound 5 zich in afspeelmodus bevindt. Hierdoor wordt het MOTS-uitgangspunt vervangen door het nummer dat op dit moment wordt afgespeeld.   |
| Een nummer uitsluiten uit MOTS ...                     | Gebruik de <b>aanwijzer</b> om een weergave te selecteren, bv. Albums. Draai vervolgens aan het <b>wiel</b> om te bladeren door de geselecteerde weergave (gebruik indien nodig de linkse pijlknop ◀ om de weergave uit te vouwen) en draai nogmaals aan het <b>wiel</b> om het nummer te vinden dat u uit MOTS wilt uitsluiten. Houd <b>GO</b> ingedrukt, draai aan het <b>wiel</b> om UITSLUITEN te selecteren en laat <b>GO</b> los.   |
| Een nummer opnieuw invoegen in MOTS na uitsluiting ... | Gebruik de <b>aanwijzer</b> om FAVORIETEN te selecteren. Draai aan het <b>wiel</b> om UITSLUITINGSLIJST te selecteren en druk op ◀. Draai aan het <b>wiel</b> om het nummer te selecteren dat u opnieuw wilt invoegen. Houd <b>GO</b> ingedrukt, draai aan het <b>wiel</b> om VERWIJD. te selecteren en laat <b>GO</b> los.   |
| Een gekleurde lijst maken ...                          | Draai aan het <b>wiel</b> om het item (nummer, album, artiest of radiozender) te vinden dat u wilt toevoegen aan een gekleurde lijst. Houd <b>GO</b> ingedrukt, draai aan het <b>wiel</b> om een kleur te selecteren en laat <b>GO</b> los.   |
| Een gekleurde lijst afspelen ...                       | Activeer N.MUSIC. Gebruik de <b>aanwijzer</b> om FAVORIETEN te selecteren. Draai het <b>wiel</b> naar de gekleurde lijst die u wilt en druk op <b>GO</b> .  |

## Belangrijke informatie

**Handleiding** Meer informatie over uw muzieksysteem vindt u in de handleiding op [www.bang-olufsen.com/guides](http://www.bang-olufsen.com/guides) of in de sectie Veelgestelde vragen op onze website.

**CE** Dit product voldoet aan de bepalingen van Richtlijnen 2004/108/EC en 2006/95/EC.

Hierbij verklaart Bang & Olufsen te voldoen aan de essentiële vereisten en andere relevante bepalingen van Richtlijn 2009/125/EC (ErP), Richtlijn 2004/108/EC (EMC) en Richtlijn 2006/95/EC (LVD).

U kunt de conformiteitsverklaring verkrijgen door contact op te nemen met Bang & Olufsen.

This product incorporates copyright protection technology that is protected by U.S. patents and other intellectual property rights. Use of this copyright protection technology must be authorized by Rovi, and is intended for home and other limited viewing uses only unless otherwise authorized by Rovi. Reverse engineering or disassembly is prohibited.

HDMI, the HDMI logo and High-Definition Multimedia Interface are trademarks or registered trademarks of HDMI Licensing LLC.

Bang & Olufsen kan de kwaliteit van de internetradiozenders beschikbaar gesteld door programma-aanbieders niet garanderen.

#### **Afval van elektrische en elektronische apparaten (AEEA) – Milieubescherming**



Alle producten van Bang & Olufsen voldoen aan de geldende milieuwetgeving over de hele wereld.

Elektrische en elektronische apparaten, onderdelen en batterijen gemarkeerd met dit symbool mogen niet als normaal huishoudelijk afval worden afgedankt. Alle elektrische en elektronische apparaten, onderdelen en batterijen moeten afzonderlijk worden verzameld en afgedankt. Als elektrische en elektronische apparaten en batterijen worden afgedankt door middel van verzamelssystemen zoals die in uw land beschikbaar zijn, dan beschermt u het milieu en de gezondheid, terwijl u ook bijdraagt aan het zorgvuldig en verstandig gebruik van de natuurlijke hulpbronnen. Het verzamelen van

elektrische en elektronische apparaten, batterijen en afval voorkomt potentiële vervuiling van de natuur met de gevaarlijke stoffen die aanwezig kunnen zijn in elektrische en elektronische producten en apparaten. Uw Bang & Olufsen-dealer zal u adviseren over de correcte manier van afdanken in uw land.

*Als een product te klein is om van het symbool te worden voorzien, dan zal het symbool worden geïntegreerd in de gebruikershandleiding, op het garantiebewijs of op de verpakking.*



351061811100005



